

WARNINGS/AVERTISSEMENT

WARNINGS - Always unplug the appliance from the power socket before beginning installation or any sort of maintenance work. - Before starting the wiring, joint the earth wire to the fixing bracket. **INSTRUCTIONS** - Avant de procéder à l'installation de l'appareil, ainsi qu'avant toute opération d'entretien, il est nécessaire de couper le courant au disjoncteur. - Avant d'effectuer le câblage, relier le conducteur de terre à l'élément de fixation. **ADVERTENCIAS** - Antes de proceder a la instalación del aparato y en cualquier caso antes de efectuar cualquier operación de mantenimiento, corte la tensión de red. - Antes de realizar el cableo, acople el conductor de puesta a tierra a la brida de sujeción.

The light source of this device may only be substituted by the manufacturer or its customer service.

La source lumineuse de ce dispositif ne peut être remplacé par le fabricant ou son service à la clientèle.

La fuente de luz de este dispositivo sólo puede ser sustituido por el fabricante o su servicio al cliente.

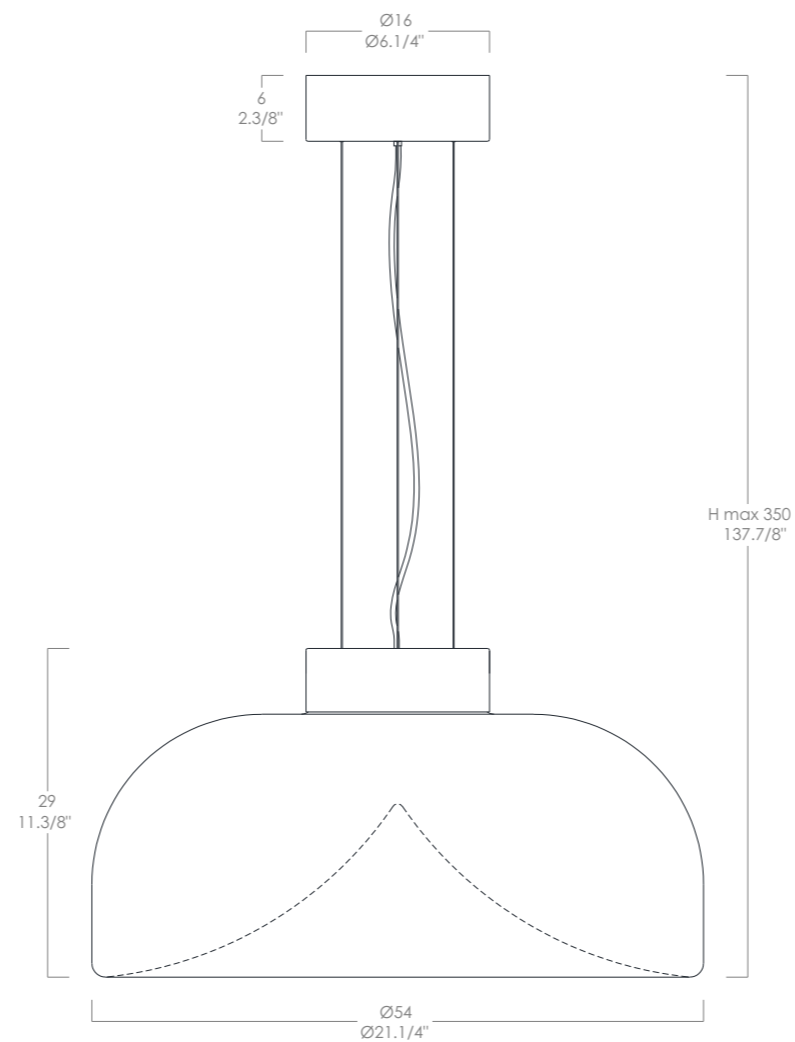
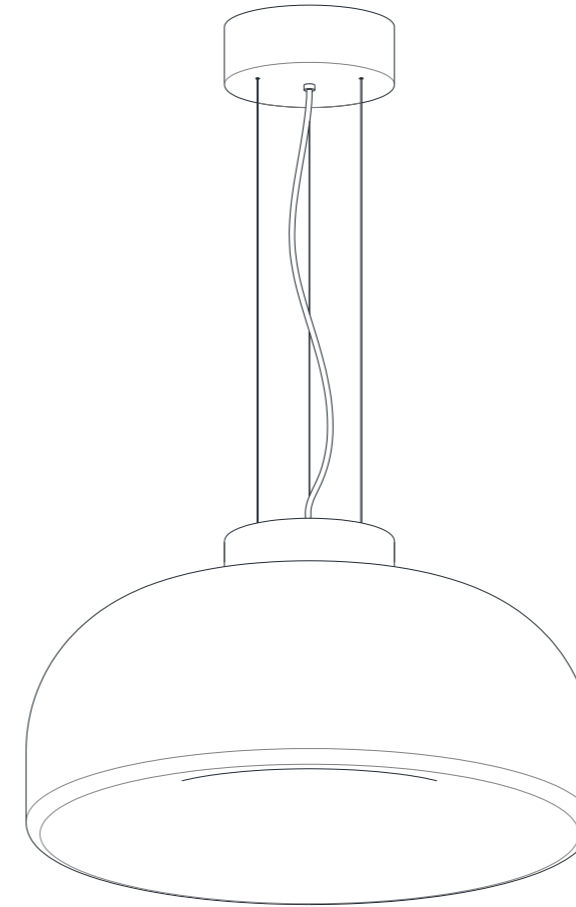
SAFETY/SÉCURITÉ

- The safety and reliability are guaranteed only when installation instructions are properly followed. Please retain this instruction sheet for future reference. - La sécurité de cet appareil n'est pas garantie en cas de non-respect de ces instructions, qu'il est nécessaire de conserver. - La seguridad del aparato se garantiza sólo utilizando de forma apropiada las siguientes instrucciones, por lo tanto es necesario conservarlas.



- FOLLOW THE ASSEMBLY INSTRUCTIONS BY READING THE NUMERICAL PROGRESSION. - EXÉCUTER LES OPERATIONS DE MONTAGE, EN SUIVANT L'ORDRE DE NUMÉRATION PROGRESSIF. - EJECUTAR LAS OPERACIONES DEMONTAJE SIGUIENDO EL ORDEN NUMERICO PROGRESIVO.

INSTRUCTION FOR USE/INSTRUCTION D'UTILISATION



LEUCOS®

A D O R A B I L I L A M P A D E



www.leucosusa.com

AELLA S

TECHNICAL DATA/DONNÉES TECHNIQUES

1 LED module 28W 3000K
PF>0.90 120/277V ~ 50-60Hz

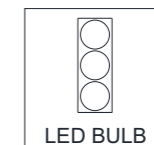
CODICI/CODES

crystal/cristal

0005288

TRAILING AND LEADING EDGE
DIMMABLE

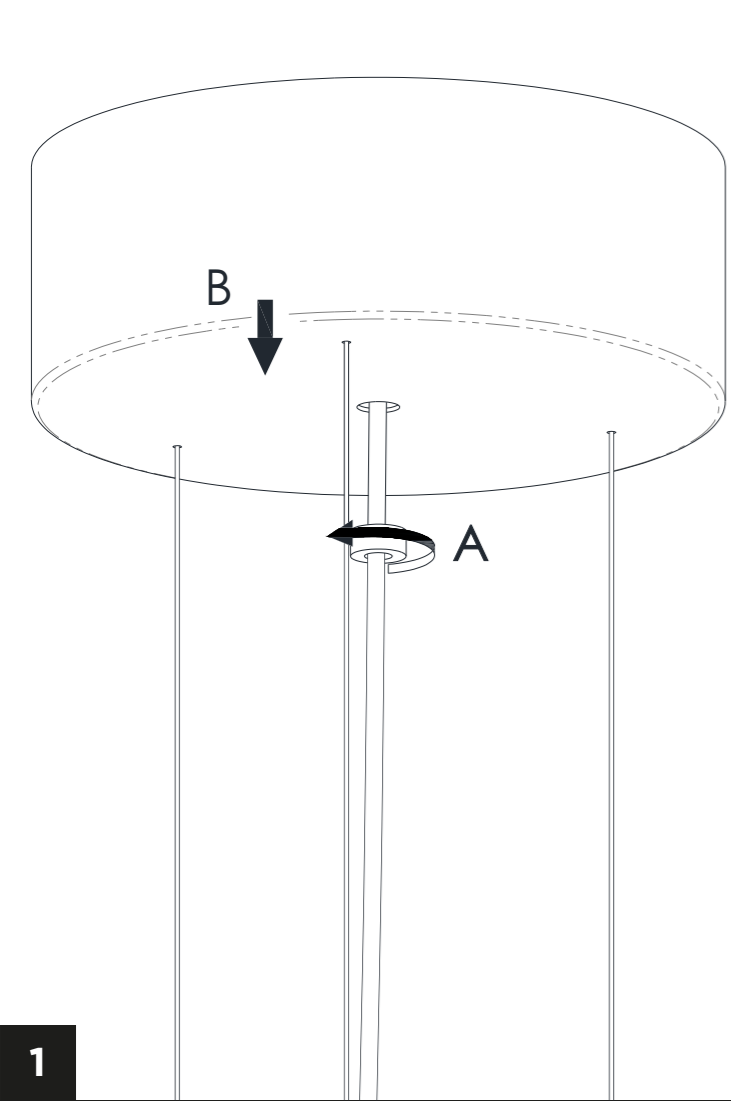
LOCATION



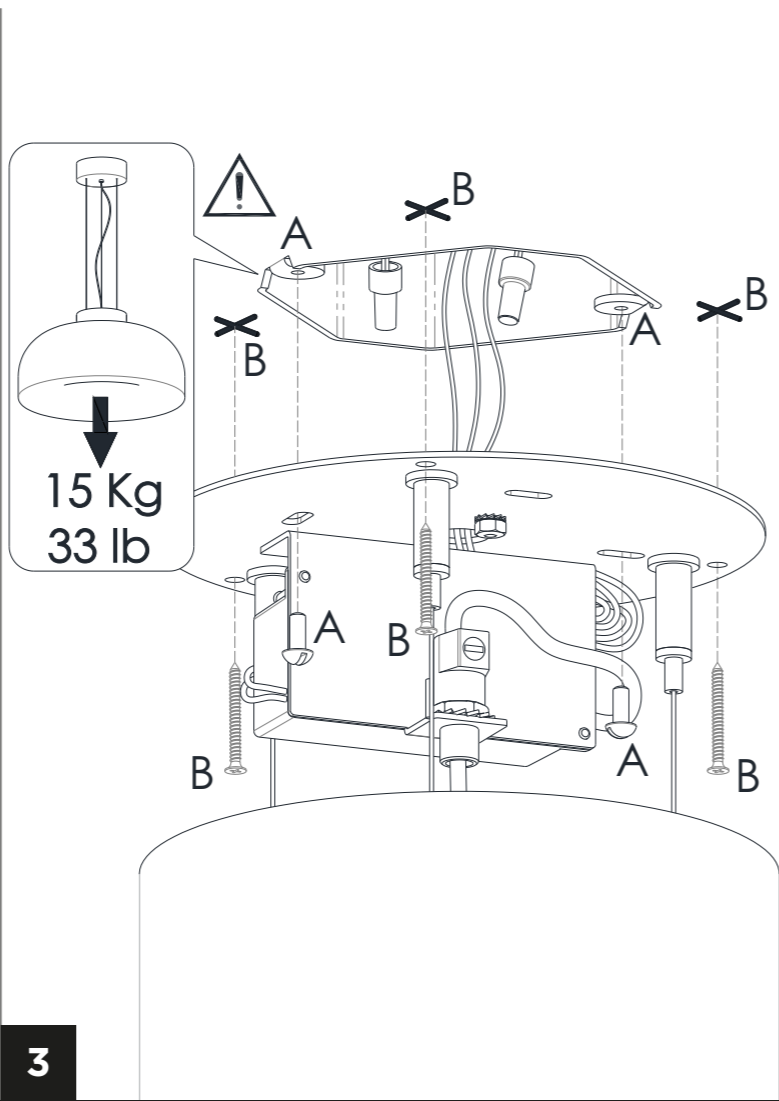
AELLA S

design Toso & Massari

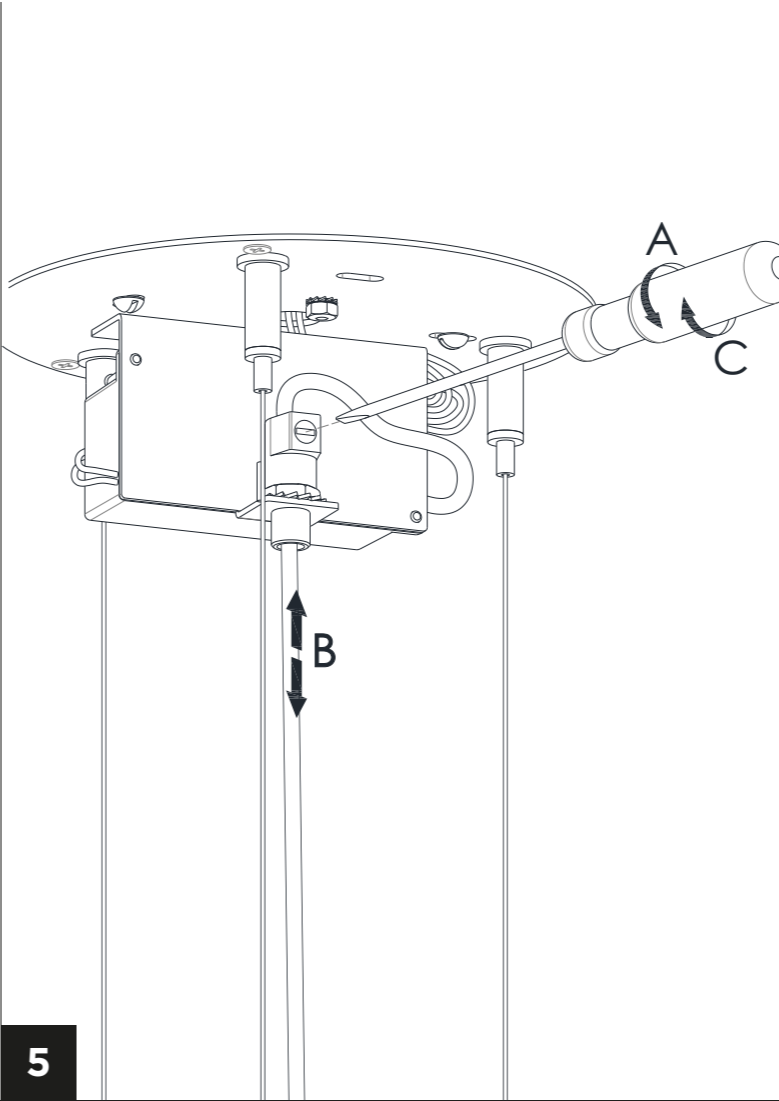
ISTRUZIONI DI MONTAGGIO
INSTALLATION INSTRUCTIONS



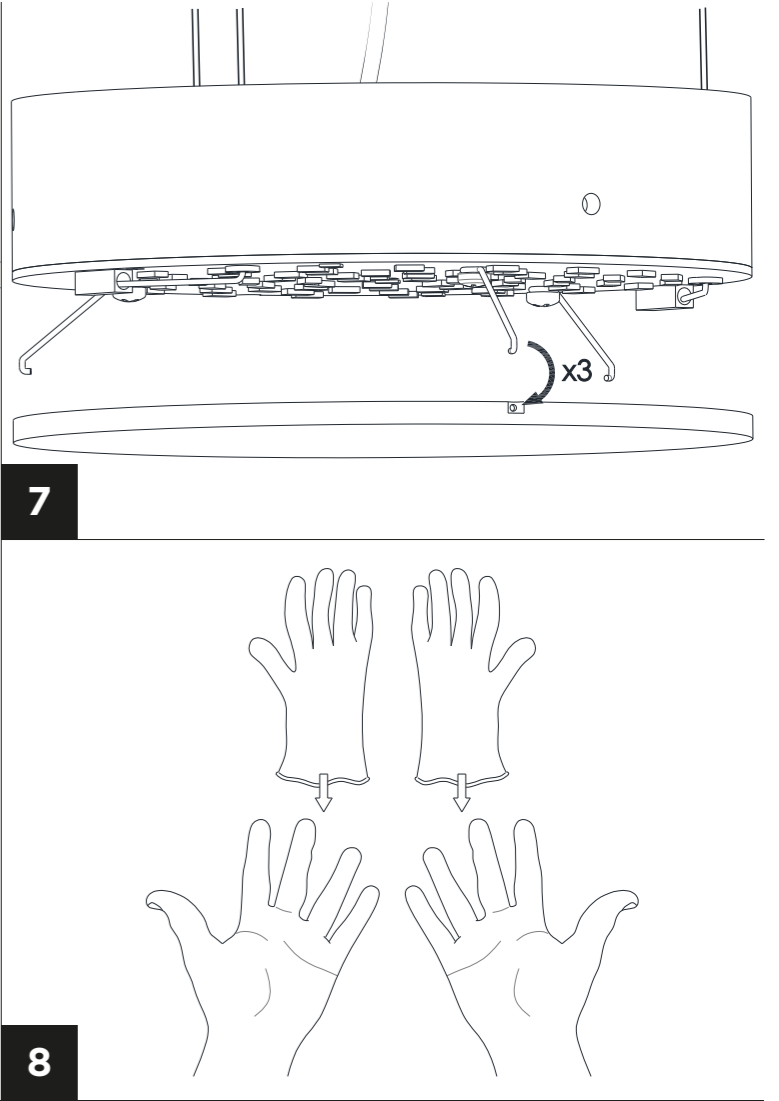
1



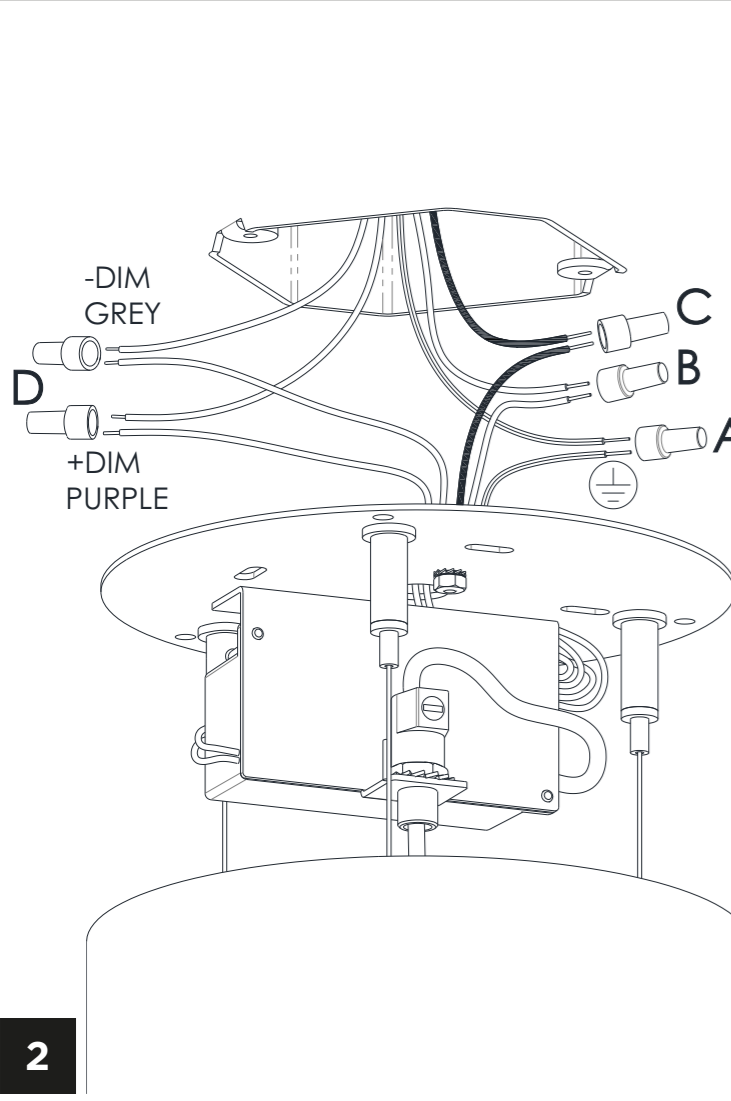
3



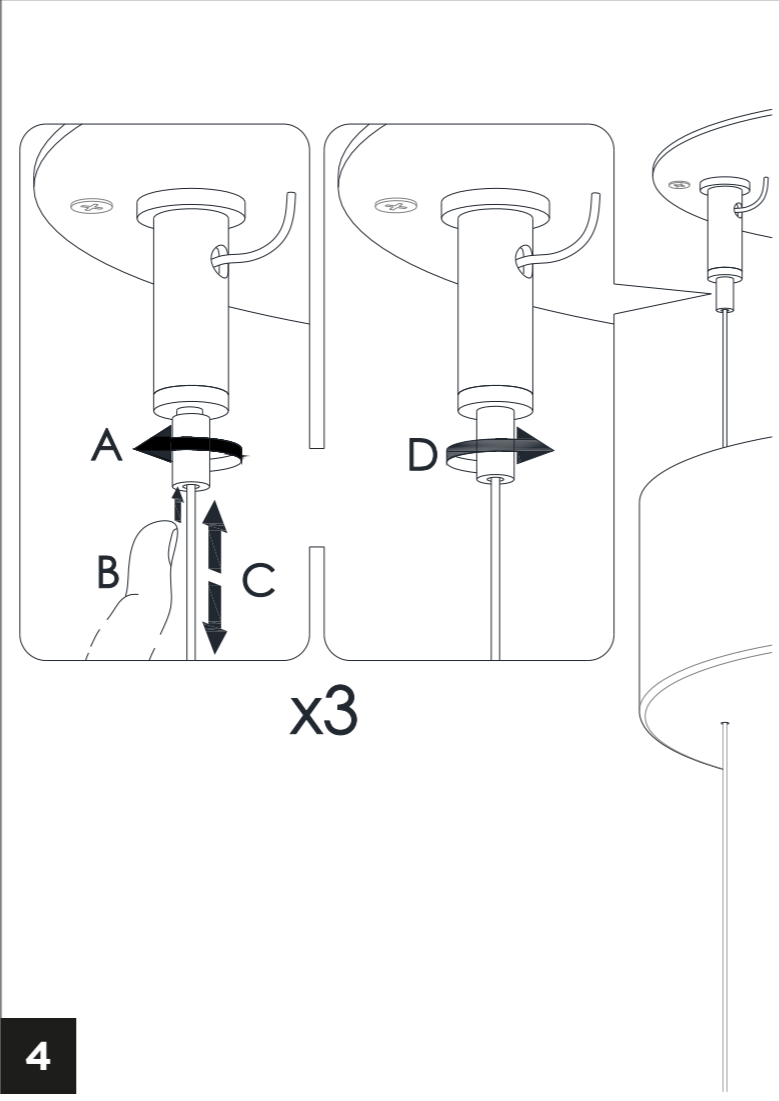
5



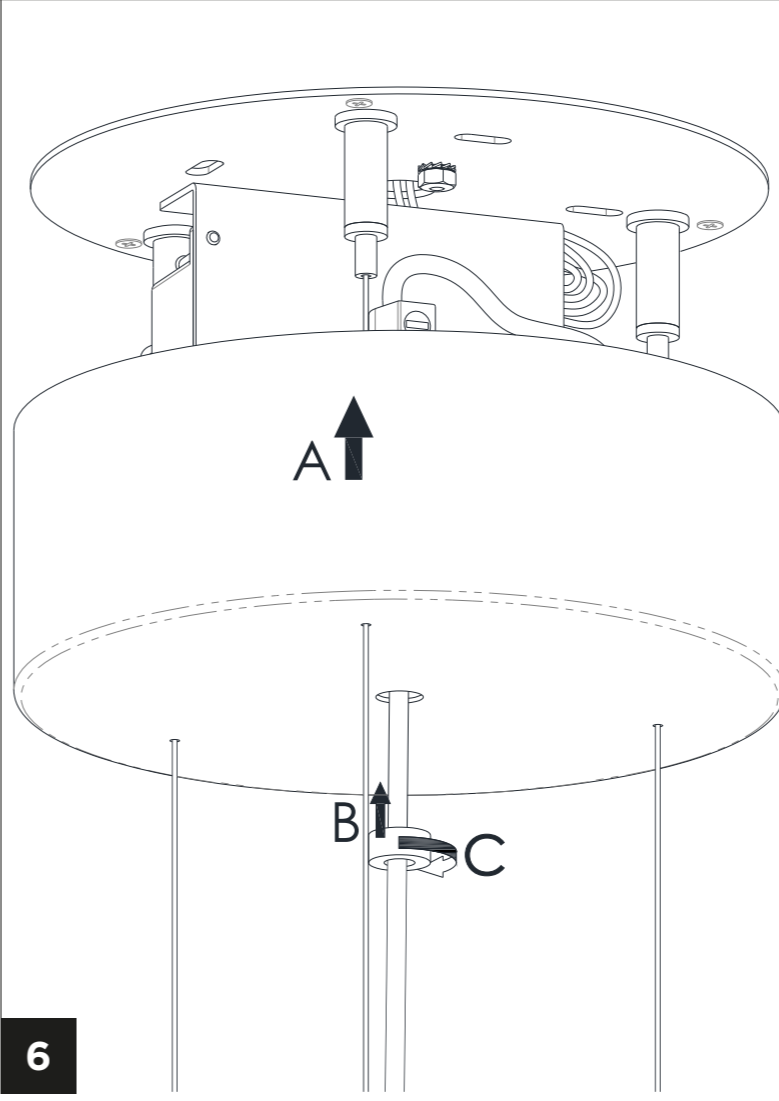
7



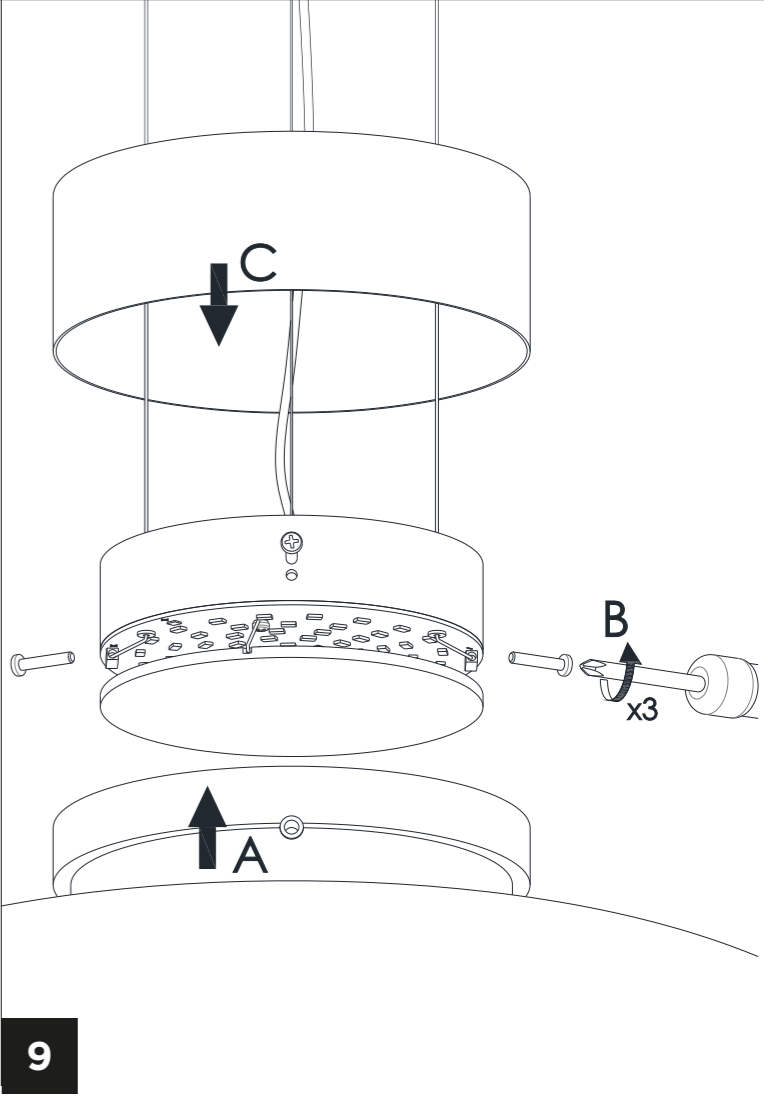
2



4



6



9