



BLOCK P14

# LEUCOS

## ISTRUZIONI DI MONTAGGIO E MANUTENZIONE INSTALLATION INSTRUCTIONS

### I BLOCK UK



BLOCK P29

A1 Allegato Enclosed



Montaggio 1 persona  
One installer



Conservare le istruzioni  
Save instructions

Indice di edizione  
Revised  
27-04-09

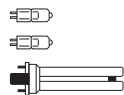
**NOTA: - PRIMA DI ESEGUIRE OGNI OPERAZIONE ASSICURARSI DI AVER DISINSERITO L' ALIMENTAZIONE.**  
**-ESEGUIRE LE OPERAZIONI CON MOLTA ATTENZIONE PER NON GRAFFIARE O SCHEGGIARE IL VETRO.**  
**-ATTENZIONE: NEL CASO DI DANNEGGIAMENTO DEL CAVO FLESSIBILE ESTERNO DI ALIMENTAZIONE DEVE ESSERE SOSTITUITO DAL COSTRUTTORE, DAL SERVIZIO ASSISTENZA O DA PERSONALE QUALIFICATO AL FINE DI EVITARE PERICOLI.**

1. Fissare la struttura "A" alla parete mediante le asole predisposte "X". ILL. 1.
2. Eseguire i collegamenti elettrici alla rete di alimentazione, nella morsettiera "B" rispettando le polarità. ILL. 2 .
3. Inserire la lampadina.
4. Posizionare i vetri di protezione "V", come mostrato in figura. ILL. 2.
5. Installare il diffusore posizionando i 4 perni "P" all'interno delle rispettive sedi e procedere con moderata pressione verso el basso fino al bloccaggio dello stesso mediante le due molle laterali "D". ILL. 3/4.
6. Riattivare l'alimentazione.

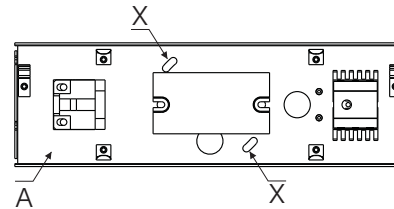
**WARNING: - DISCONNECT POWER BEFORE INSTALLATION.**  
**- FOLLOW DIRECTLONS CAREFULLY TO AVOID SCRATCHING THE GLASS DIFFUSER**

1. ILL. 1. Install the structure "A" to the wall by the slots "X" as shown.
2. ILL. 2. Connect the supply wires to the terminal connector "B". Take care to respect the correct polarity.
3. ILL. 2. Place the bulb into lamphoder and make a working ceck.
4. ILL. 3/4. Install the diffuser onto the back structure by guiding the four pins "P" inside the four side slots. Push down moderately the diffuser till upper pins "P" clamp inside the two side clips "D".
5. Restore power.

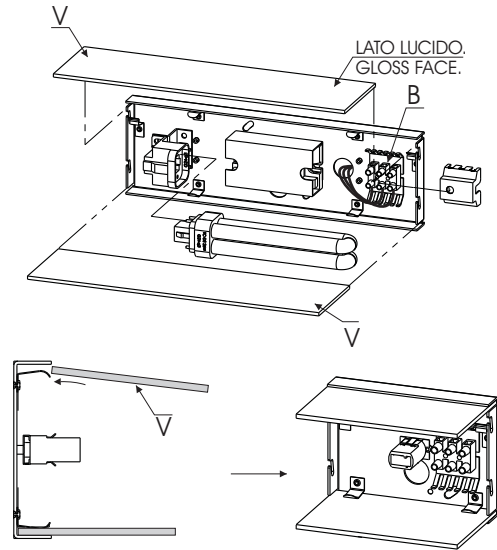
**BLOCK P14 - Halogen MAX 1X60W G9 220-240V.**  
**BLOCK P29 - Halogen MAX 2X60W G9 220-240V.**  
**BLOCK P29 - Fluorescent 1x26W G24-q3 220-240V.**



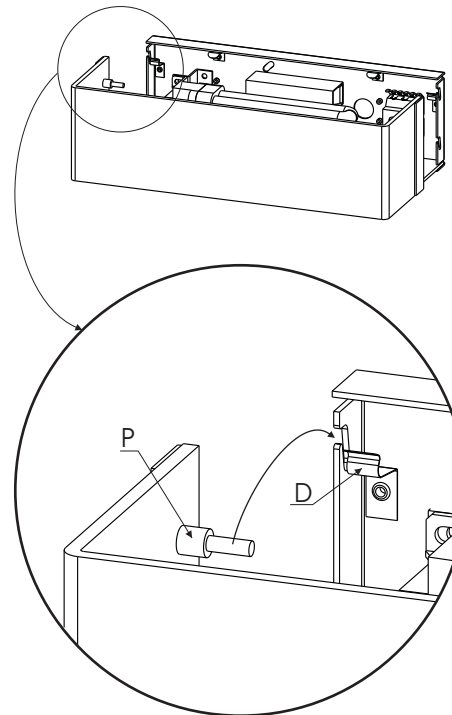
ILL.1



ILL.2



ILL.3



ILL.4

