

INSTALLATION INSTRUCTIONS PORTABLE

REV.1 12/12/2018

WARNING

- Always unplug the appliance from the power socket before beginning installation or any sort of maintenance work.
- Use a qualified electrician for installation of this lighting fixture.
- Installation of this fixture must comply with local building codes.
- If the power lead of the appliance is damaged in any way, it must only be replaced by the manufacturer, an authorised service centre or a qualified electrician to prevent any sort of risk for the user.

INSTRUCTIONS

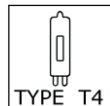
- Avant de procéder à l'installation de l'appareil, ainsi qu'avant toute opération d'entretien, il est nécessaire de couper le courant au disjoncteur.
- Employer un électricien qualifié pour l'installation de ce luminaire.
- L'installation de ce montage doit être conforme à codes du bâtiment locaux.
- Afin d'éviter tout risque, si le câble électrique de cet appareil est endommagé il doit être remplacé exclusivement par le fabricant, son service après-vente ou par du personnel qualifié équivalent.

ADVERTENCIAS

- Antes de proceder a la instalación del aparato y en cualquier caso antes de efectuar cualquier operación de mantenimiento, corte la tensión de red.
- Usar un electricista calificado para la instalación de esta luminaria.
- La instalación de este accesorio debe conformarse con códigos técnicos de la edificación locales.
- Si el cable eléctrico de este aparato viene dañado, a fin de evitar peligros, debe ser sustituido exclusivamente por el constructor, por su servicio de asistencia, o de personal calificado equivalente.

TECHNICAL DATA

1 x MAX 40W
G9 TYPE T4
120V / 60Hz



LOCATION

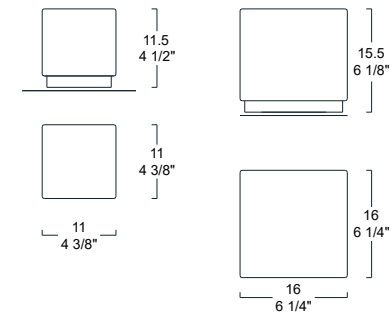


LEUCOS®

A brand of Clann srl

CUBI ZERO

T 11
T 16



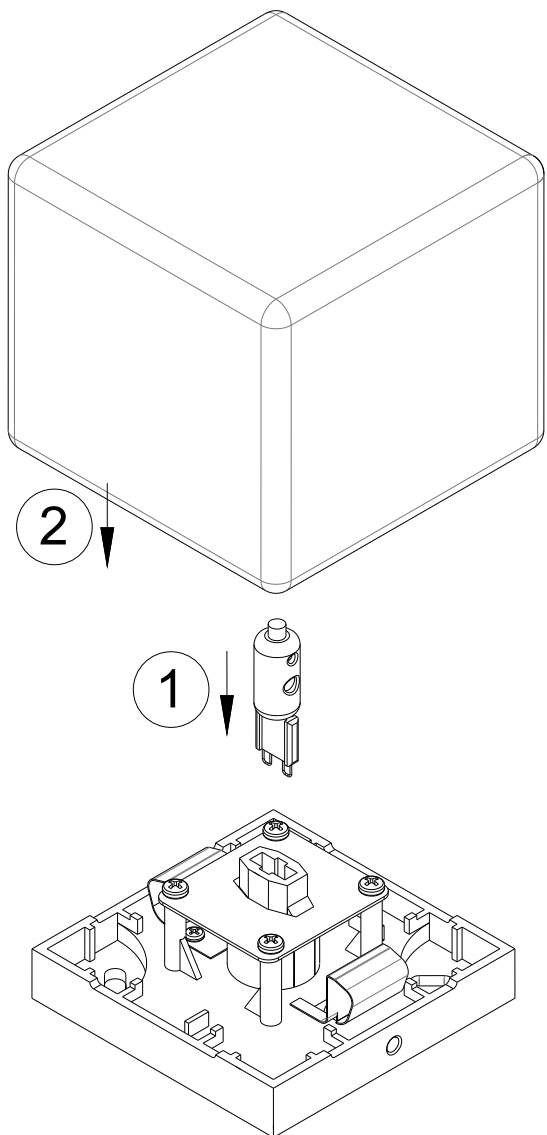
DESIGN DESIGN LAB

LEUCOS® A brand of Clann srl

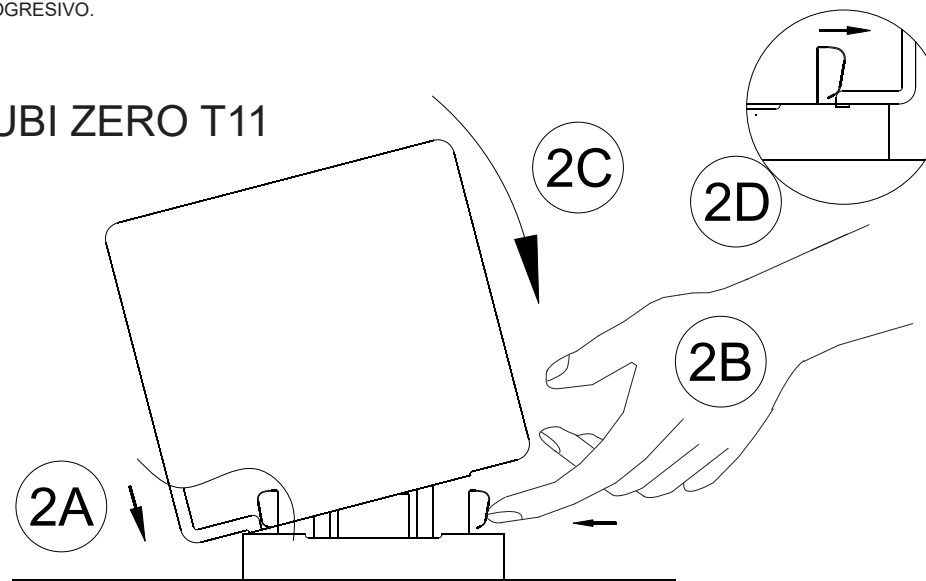
www.leucosusa.com

Via del Commercio 22 - 36060 Romano d'Ezzelino (VI) - Italy

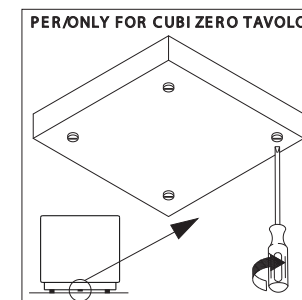
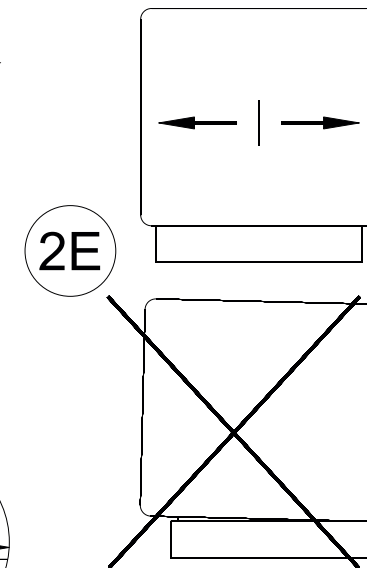
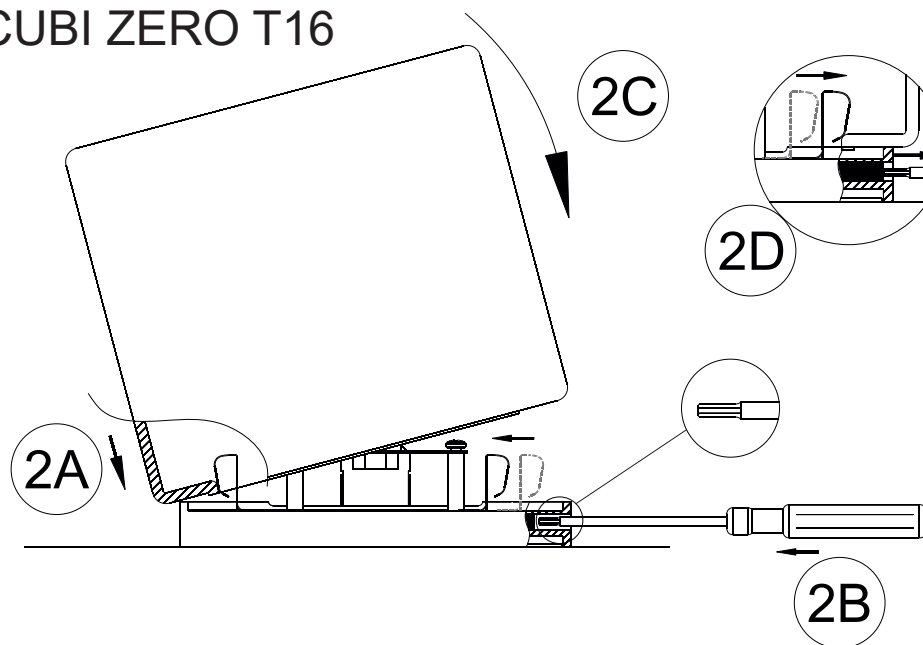
FOLLOW THE ASSEMBLY INSTRUCTIONS BY READING THE NUMERICAL PROGRESSION.
 EXÉCUTER LES OPERATIONS DE MONTAGE, EN SUIVANT L' ORDRE DE NUMÉRATION PROGRESSIF.
 EJECUTAR LAS OPERACIONES DEMONTAJE SIGUIENDO EL ORDEN NUMERICO PROGRESIVO.



CUBI ZERO T11



CUBI ZERO T16



The safety and reliability are guaranteed only when installation instructions are properly followed. Please retain this instruction sheet for future reference.
 La sécurité de cet appareil n'est pas garantie en cas de non-respect de ces instructions, qu'il est nécessaire de conserver.
 La seguridad del aparato se garantiza sólo utilizando de forma apropiada las siguientes instrucciones, por lo tanto es necesario conservarlas.