

ISTRUZIONI DI MONTAGGIO - INSTALLATION INSTRUCTIONS REV.5

AVVERTENZE

- Prima di procedere con l'installazione dell'apparecchio e comunque prima di ogni operazione di manutenzione togliere la tensione di rete.
- Prima di eseguire il cablaggio, innestare il conduttore di terra alla staffa di fissaggio.
- Inserire le apposite calze termoresistenti in dotazione sui conduttori di rete.

ADVERTENCIAS

- Antes de proceder a la instalación del aparato y en cualquier caso antes de efectuar cualquier operación de mantenimiento, corte la tensión de red.
- Antes de realizar el cableo, acople el conductor de puesta a tierra a la brida de sujeción.
- Introduzca las correspondientes calzas termostáticas en dotación en los conductores de red.

INSTRUCTIONS

- Avant de procéder à l'installation de l'appareil, ainsi qu'avant toute opération d'entretien, il est nécessaire de couper le courant au disjoncteur.
- Avant d'effectuer le câblage, relier le conducteur de terre à l'élément de fixation.
- Enfiler les gaines de protection thermique fournies sur les conducteurs de réseau.

WARNING

- Always unplug the appliance from the power socket before beginning installation or any sort of maintenance work.
- Before starting the wiring, joint the earth wire to the fixing bracket.
- Fit the supplied heat resistant sleeves to the power wires.

WICHTIGE HINWEISE

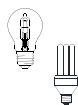
- Vor Installation des Geräts und vor Durchführung von Wartungsarbeiten gleich welcher Art den Strom abschalten.
- Vor Durchführung der Verkabelung den Erdungsleiter in die Halterungsklemme stecken.
- Die mitgelieferte wärmebeständige Beflechtung auf die Netzleiter aufziehen.

ВНИМАНИЕ

- Перед установлением прибора и любой операцией обслуживания, обязательно снять сетевое напряжение.
- Перед монтажом электропроводки, подключите провод заземления к кронштейну.
- Надевать жаростойковые чулки на кабели с сетевым напряжением.

DATI TECNICI


3 x MAX 57W o/or
3 x MAX 20W
E27 230V 50Hz



Classe I



 Indica la possibilità di installare lampadine a basso consumo di energia

 La marcatura indica che il prodotto ha superato positivamente tutte le prove previste dalle normative per la sicurezza elettrica richieste dalla Comunità Europea. Normative EN 60598-1 corrispondenti alle norme Italiane per la sicurezza elettrica CEI 34-21.

Classe I Apparecchio di classe I (la sicurezza viene garantita con la messa a terra).

Grado di protezione.

Stabilisce un sistema per la classificazione degli apparecchi elettrici in base al grado di protezione fornito dagli involucri degli stessi. I simboli utilizzati per indicare questo grado di protezione sono costituiti dalle lettere "IP" seguite da due cifre caratteristiche:

 IP 20

- la prima cifra indica la protezione contro la penetrazione dei corpi solidi e della polvere.
- la seconda cifra indica la protezione contro la penetrazione dei liquidi.



Apparecchio certificato GOST-R come previsto dalla normativa per la commercializzazione di prodotti elettrici sul mercato russo.

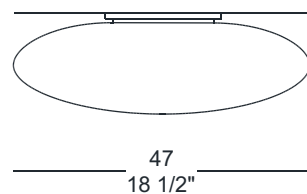


Questo prodotto deve essere smaltito in modo differenziato dai rifiuti urbani.
Non trattare il prodotto come rifiuto ordinario.

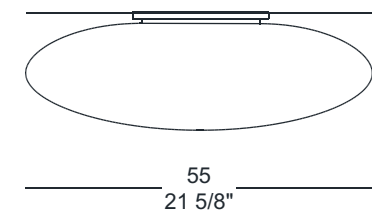
LEUCOS

FELIX 47 P-PL FELIX 55 P-PL

PARETE/SOFFITTO



0404028363602 FELIX 47 P-PL



0404034363602 FELIX 55 P-PL

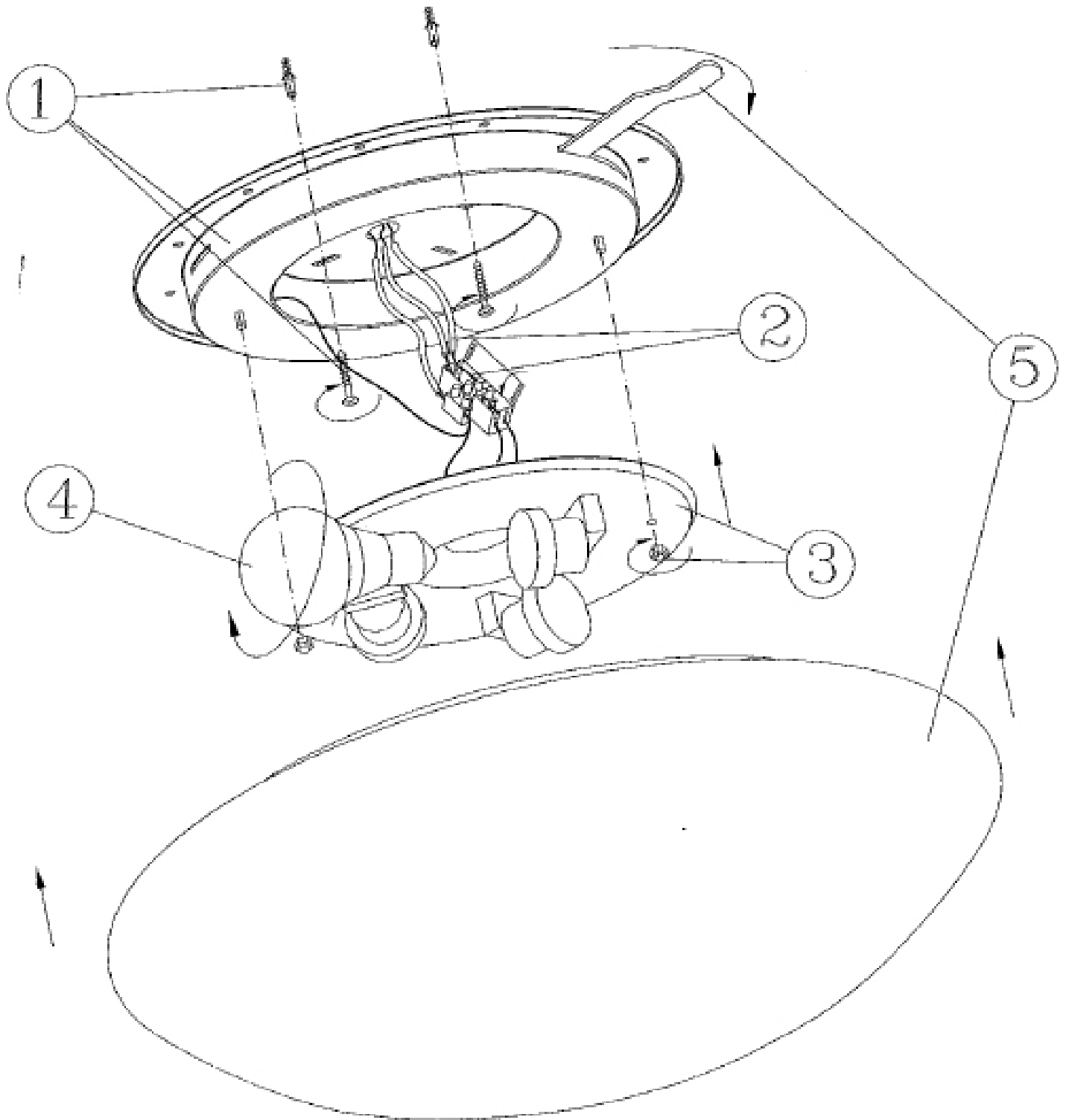
DESIGN UFFICIO STILE

LEUCOS

www.leucos.com



ESEGUIRE LE OPERAZIONI DI MONTAGGIO SEGUENDO L'ORDINE NUMERICO PROGRESSIVO.
FOLLOW THE ASSEMBLY INSTRUCTIONS BY READING THE NUMERICAL PROGRESSION.
EXÉCUTER LES OPERATIONS DE MONTAGE, EN SUIVANT L' ORDRE DE NUMÉRATION PROGRESSIF.
BITTE FOLGEN SIE DEN EINZELNEN SCHRITTEN DER MONTAGEANLEITUNG ENTSPRECHEND DER AUFSTIEIGENDEN NUMMERIERUNG.
EJECUTAR LAS OPERACIONES DEMONTAJE SIGUIENDO EL ORDEN NUMERICO PROGRESIVO.
СЛЕДОВАТЬ ИНСТРУКЦИЯМ В ЦИФРОВОМ ПОРЯДКЕ.



La sicurezza di questo apparecchio e' garantita solo con l'uso appropriato di queste istruzioni pertanto e' necessario conservarle.
The safety and reliability are guaranteed only when installation instructions are properly followed. Please retain this instruction sheet for future reference.
La securite de cet appareil n'est pas garantie en cas de non-respect de ces instructions, qu'il est necessaire de conserver.
Für die Sicherheit des Beleuchtungskörpers kann nur unter der Voraussetzung garantiert werden, daß die vorliegenden Anleitungen korrekt beachtet werden.
La seguridad del aparato se garantiza sólo utilizando de forma apropiada las siguientes instrucciones, por lo tanto es necesario conservarlas.
Безопасность изделия гарантируется только при правильном пользовании данных инструкций, которые обязательно хранить.