

**ATTENZIONE:** la sicurezza dell'apparecchio è garantita con l'uso appropriato delle seguenti istruzioni, pertanto è necessario conservarle. Scollegare la spina dalla presa prima di agire sull'apparecchio. L'installazione di questo apparecchio deve essere eseguita da personale specializzato.

L'apparecchio non deve essere installato in posizioni diverse da quelle indicate nelle istruzioni di montaggio.

Le operazioni di montaggio e manutenzione dell'apparecchio devono essere eseguite con la massima attenzione per non danneggiare i componenti.

Le parti in metallo, vetro o altro di questa lampada devono essere pulite con un panno morbido e un detergente neutro.

LEUCOS a Brand of Clann srl non potrà procedere alla sostituzione dei prodotti per difetti di fabbricazione se non verranno restituiti tramite rivenditore e comunque solo dopo aver accertato la natura del problema o difetto.

Il prodotto non può essere in alcun modo modificato o manomesso, ogni modifica ne può compromettere la sicurezza rendendo lo stesso pericoloso. Leucos a brand of Clann srl declina ogni responsabilità per i prodotti modificati.

I materiali utilizzati in questo prodotto, se esposti direttamente ai raggi solari, potrebbero subire una naturale variazione cromatica.

Il LED (gruppo luce) può essere sostituito dall'utente finale. Vedi istruzioni di montaggio fornite con il modulo.

Se il cavo viene danneggiato deve essere sostituito esclusivamente dal costruttore o da personale qualificato.

**WARNING:** the safety of this fixture is only guaranteed if the following instructions have been observed.

Disconnect the plug from the socket before working on the appliance.

The installation on this fixtures should be undertaken only by a professional electrician.

Fixture must not be installed in any position other than that shown in instructions.

Assembly and maintenance of fixture must be performed carefully so as not to damage components.

Metal surfaces, glass or other parts of fixture may be cleaned with a soft damp cloth and mild detergent.

LEUCOS a Brand of Clann srl will replace merchandise with manufacturing defects only if it is returned to the retailer from which it was purchased.

The appliance may in no way be modified or tampered with, any modification may compromise safety causing the appliance to become dangerous. Leucos a brand of Clann srl declines all responsibility for products that are modified.

If exposed to direct sunlight, the materials used in this product may show a natural chromatic variation.

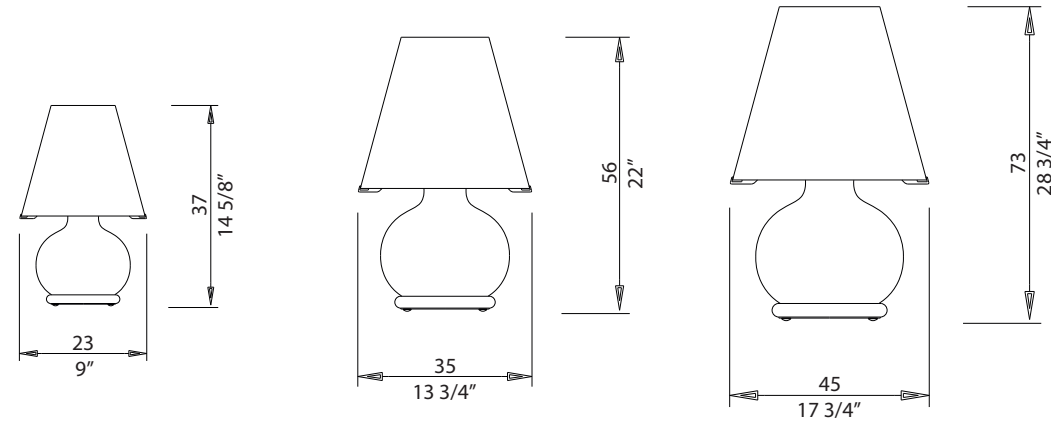
The LED (Lighting group) can be replaceable by final user. See separate instructions.

If the cable is damaged it must only be replaced by the manufacturer or qualified personnel.

# LEUCOS®

**PARALUME P (SMALL)  
PARALUME M (MEDIUM)  
PARALUME G (BIG)**  
table

design Leucos Design Lab, 1983



PARALUME P (SMALL)

PARALUME M (MEDIUM)

PARALUME G (BIG)

## LEGENDA SIMBOLI E CERTIFICAZIONI - MARKS AND CERTIFICATIONS' LEGEND



**Simbolo RAEE (Rifiuti Apparecchiature Elettriche ed Elettroniche)** questo prodotto deve essere smaltito in modo differenziato dai rifiuti urbani. Non trattare il prodotto come rifiuto ordinario.

**WEEE Symbol (Waste Electrical and Electronic Equipment)** this product may not be treated as household waste.



**Apparecchio di classe I** (la sicurezza viene garantita con la messa a terra).

**Class I luminaire** (safety is guaranteed with ground connection).



**Apparecchio in classe II** (apparecchio nel quale la protezione contro la scossa elettrica non si basa unicamente sull'isolamento principale, ma anche sulle misure supplementari di sicurezza costituite dal doppio isolamento o dall'isolamento rinforzato).

**Fixture class II** (a fixture where protection against electric shock does not rely only on the main insulation but also further safety measures involving double insulation or reinforced insulation).



**Apparecchio in classe III** (la protezione dell'apparecchio contro la scossa elettrica si basa sull'alimentazione a bassissima tensione di sicurezza (SELV)).

**Fixture class III** (the protection of the appliance against electric shock is based on a very low safety voltage (SELV) power supply).



La marcatura indica che il prodotto ha superato positivamente tutte le prove previste dalle normative per la sicurezza elettrica richieste dalla Comunità Europea. Normative EN 60598-1 corrispondenti alle norme Italiane per la sicurezza elettrica CEI 34-21.

*This mark guarantees that the product has passed all the tests established for electrical safety standards by the European Community.*



ETL (electrical testing laboratories) il marchio etl identifica un prodotto in possesso dei requisiti necessari per poter essere venduto e distribuito nel territorio nordamericano poiché testato e certificato in conformità agli standard applicabili (standard ul, standard csa).

*The ETL mark identifies a product that meets the necessary requirements to be sold and distributed in North America because it has been tested and certified in accordance with applicable standards (ul standard, csa standard).*



Apparecchio certificato EAC come previsto dalla normativa per la commercializzazione di prodotti elettrici sul mercato russo.

*This marking guarantees that the product conforms to the safety requirements of the Russian market.*



**Indice di protezione IP** utilizzato per indicare il grado di protezione seguito da due cifre caratteristiche:

- la prima cifra indica la protezione contro la penetrazione dei corpi solidi e della polvere.

- la seconda cifra indica la protezione contro la penetrazione dei liquidi.

## DATI TECNICI - TECHNICAL DATA

### EMEA market

#### PARALUME P (SMALL)

E14 1 x 5W Retrofit LED + E14 1 x Retrofit LED

(max 1 x 46W + max 1 x 30W Halogen Bulb)

#### PARALUME P (MEDIUM)

E27 1 x 10W Retrofit LED + E27 1 x 10W Retrofit LED

(max 1 x 77W + max 1 x 46W Halogen Bulb)

#### PARALUME P (BIG)

E27 2 x 10W Retrofit LED

(max 1 x 77W + max 1 x 77W Halogen Bulb)



### US & CANADA market

#### PARALUME P (SMALL)

E12 1 x 5W Retrofit LED + E14 1 x Retrofit LED

(max 1 x 46W + max 1 x 30W Halogen Bulb)

#### PARALUME P (MEDIUM)

E26 1 x 10W Retrofit LED + E27 1 x 10W Retrofit LED

(max 1 x 75W + max 1 x 60W Halogen Bulb)

#### PARALUME P (BIG)

E26 2 x 10W Retrofit LED (Halogen Bulb)

(max 1 x 75W + max 1 x 75W Halogen Bulb)

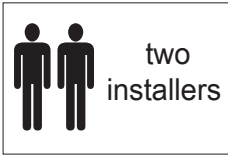
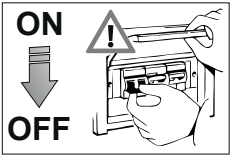
LEUCOS

Via del Commercio 22, 36060 Romano d'Ezzelino (VI) - Italy  
info.it@leucos.com www.leucos.com

LEUCOS USA INC.

11 Mayfield Avenue Edison, NJ 08837 - USA  
info.us@leucos.com www.leucos.com

**Apparecchio in gruppo di rischio fotobiologico RG1 Illimitato:** il dispositivo ha un rischio fotobiologico molto basso  
**Risk group 1 unlimited:** very low dangerous risk of photobiological emissions.



ESEGUIRE LE OPERAZIONI DI MONTAGGIO SEGUENDO L'ORDINE NUMERICO PROGRESSIVO.

FOLLOW THE ASSEMBLY INSTRUCTIONS BY READING THE NUMERICAL PROGRESSION

